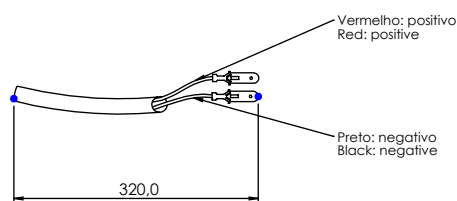
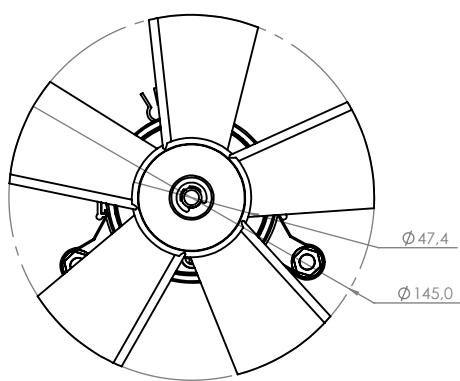
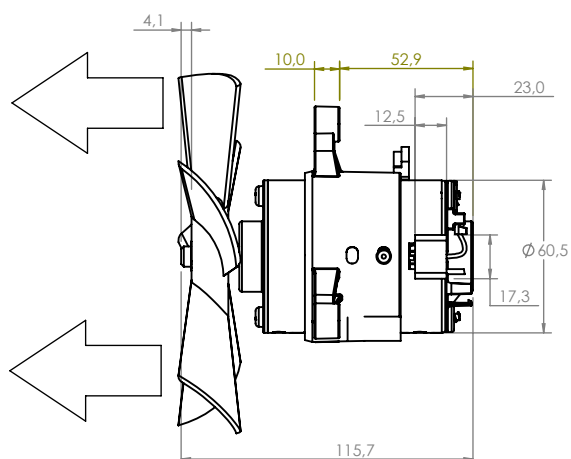
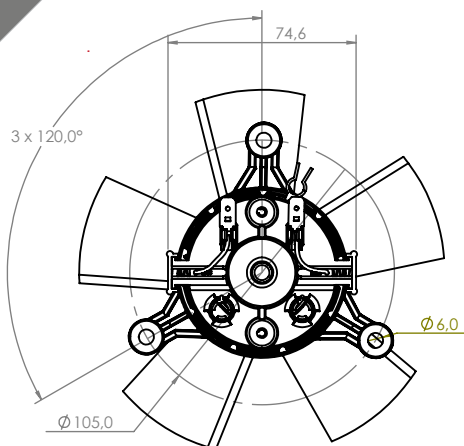


Technical Drawing

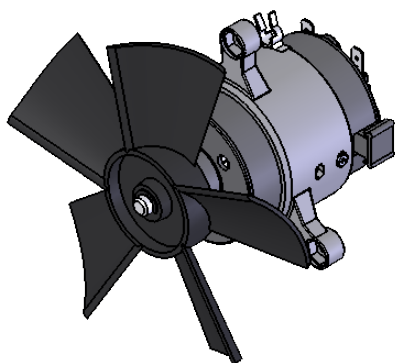
Desenho Técnico



Technical Specification

Especificação Técnica

Imagem Ilustrativa



101311712

Valores Nominais	
Tensão (V)	13
Corrente (A)	2,2
RPM (min ⁻¹)	2800
Vazão (m ³ /h)	150
Peso (Kg)	0,650

101311724

Valores Nominais	
Tensão (V)	27
Corrente (A)	1,5
RPM (min ⁻¹)	3930
Vazão (m ³ /h)	444
Peso (Kg)	0,650

Notas:

-Soprante

-Blowing